

В. П. Чеботарев¹, Н. Д. Лепешкин², Н. С. Козлов²

¹УО «Белорусский государственный аграрный технический университет»
г. Минск, Республика Беларусь

²РУП «НПЦ НАН Беларуси по механизации сельского хозяйства»
г. Минск, Республика Беларусь
e-mail: kozlov_nikolay@tut.by;

РАСЧЕТ ПАРАМЕТРОВ НОРМАЛИЗАТОРА СТЕРНИ ВЫСОКОСТЕБЕЛЬНЫХ КУЛЬТУР

В статье приводится обоснование установки нормализатора на почвообрабатывающем агрегате со спирально-ножевидным катком, производящего подготовку растительных остатков к измельчению данным катком.

Ключевые слова: спирально-ножевидный каток, нормализатор, растительные остатки, прилагаемое усилие, прогиб стебля, момент инерции, высота установки, мульчирование.

V. P. Chebotaryov¹, N. D. Lepeshkin², N. S. Kozlov²

¹ Educational establishment «Belarusian state agrarian technical university»
Minsk, Republic of Belarus

²RUE «SPC NAS of Belarus for Agriculture Mechanization»
Minsk, Republic of Belarus
e-mail:kozlov_nikolay@tut.by;

CALCULATION OF PARAMETERS OF THE STUBBLE NORMALISER WITH A HIGH STEM OF CULTURES

The article presents justification for the installation of the normaliser in soil-tilling mashine of spiral-knife roller, which prepares plant residues to the cutting roller.

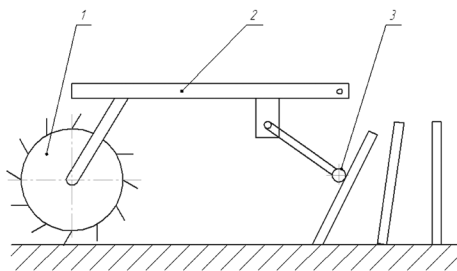
Keywords: spiral-knife roller, normaliser, vegetable residues, applied force, deflection of the stem, moment of inertia, installation height, mulching.

Введение

Для обеспечения качественного измельчения растительных остатков высокостебельных культур (кукурузы, подсолнечника, рапса) спирально-ножевидным катком необходимо провести их подготовку. Стебли должны быть прижаты перед измельчением к поверхности почвы, которая обеспечивает подпор [1, с. 31]. В таком случае они не смогут попасть в пространство между ножами, тем самым повышается вероятность измельчения. Для решения этой проблемы впереди спирально-ножевидного катка был установлен нормализатор, представляющий собой трубу, с возможностью регулирования по высоте относительно почвы.

Результаты исследований

Процесс прогибания оставшегося на корню остатка стебля может происходить следующим образом. Если остаток стебля прогибается до излома, то после снятия нагрузки он не возвращается в исходное положение. При превышении усилия или момента воздействия выше критического происходит его излом или обрыв части корней и последующий наклон по ходу движения к поверхности поля. Для обеспечения качественного перерезания остатков стоящих стеблей скошенной массы и последующего мульчирования необходимо их положить по направлению движения на поверхность поля. При значительном повышении скорости машины остатки стеблей сильнее отклоняются ее рабочими органами, например нормализатором, как показано на рисунке 1.



1 – каток; 2 – рама; 3 – нормализатор
Рисунок 1. – Схема почвообрабатывающего катка с нормализатором

Если упругие свойства этих остатков стеблей окажутся незначительными, то они сломаются при отгибе. При более высоких упругих свойствах стеблей необходимо увеличить рабочую скорость машины.

На одиночный стоящий остаток скошенного стебля длиной l при отгибании нормализатором (рисунок 2) с горизонтальной силой P действуют следующие силы: реакции R_1 и R_2 в корневом закреплении, сила тяжести стебля $G_{СТ}$, сила трения нормализатора по стеблю $F_{ТР}$ и момент сопротивления стебля его изгибу. Момент всех сил, действующих на остаток стебля, относительно точки O будет равен:

$$\sum M_0 = M + F_{ТР} \cdot a - G_{СТ} \cdot b - P \cdot H = 0,$$

где a и b – плечи сил $F_{ТР}$ и $G_{СТ}$ относительно точки O , m ;

H – высота расположения нормализатора относительно поверхности поля, m .

Излом или прижатие стебля к почве возможны при:

$$P > \frac{M + F_{ТР} \cdot a - G_{СТ} \cdot b}{H}.$$

Если предположить, что сила тяжести остатка стебля значительно меньше других сил, действующих на стебель, а также что в процессе отгиба толстостебельный остаток стебля не искривляется, тогда

$$P > \frac{M}{H}.$$

Момент сопротивления остатка стебля изгибу M обусловлен физико-механическими свойствами стебля, его корня и почвы. Для конкретных условий он может быть принят постоянной величиной. С другой стороны, изгибающий момент M для сечения стебля с центром в точке $A_1(x_1, y_1)$ равен моменту силы P относительно этой же точки, взятому со знаком плюс (сила приложена к стеблю справа от сечения и вращает правую его часть по часовой стрелке). Таким образом, изгибающий момент в точке A_1 будет равен:

$$M = P(H - H_1). \quad (1)$$

Дифференциальное уравнение упругой линии стебля в упрощенном виде

$$\frac{d^2x}{dy^2} = \frac{M}{EJ}, \quad (2)$$

где E – модуль упругости стебля, $MПа$;

J – момент инерции поперечного сечения стебля относительно нейтральной оси, m^4 .

Подставляя выражение (1) в уравнение (2), получаем дифференциальное уравнение упругой линии стебля в виде

$$\frac{d^2x}{dy^2} = \frac{P}{EJ}(H - y_1). \quad (3)$$

Последовательное двукратное интегрирование выражения (3) позволяет получить его общее решение:

$$\frac{dx}{dy} = -\frac{P}{EJ} \int (H - y) d(H - y) = -\frac{P}{EJ} \cdot \frac{(H - y)^2}{2} + C_1;$$

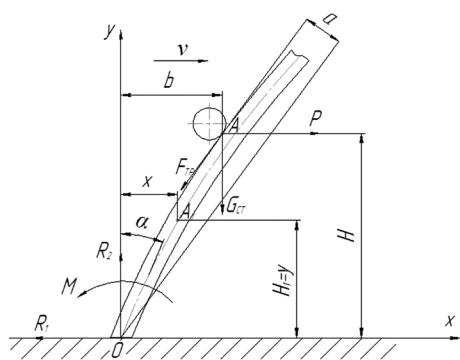


Рисунок 2. – Схема отгибания одиночного нескошенного остатка стебля

$$x = \frac{P}{EJ} \cdot \frac{(H-y)^3}{6} + C_1 y + C_2. \quad (4)$$

Постоянные интегрирования определяются из начального условия в точке O , в котором $x = 0$, $y = 0$ и $\frac{dx}{dy} = 0$, согласно следующей системе уравнений:

$$\begin{cases} -\frac{P}{EJ} \cdot \frac{H^2}{2} + C_1 = 0; \\ \frac{P}{EJ} \cdot \frac{H^3}{6} + C_1 \cdot 0 + C_2 = 0. \end{cases} \quad (5)$$

Решение системы уравнений (5) позволяет получить значение постоянных:

$$C_1 = \frac{P}{EJ} \cdot \frac{H^2}{2}; \quad C_2 = -\frac{P}{EJ} \cdot \frac{H^3}{6}.$$

После подстановки значений постоянных интегрирования в общее решение (4) определяем уравнение упругой линии стебля:

$$x = \frac{P}{EJ} \cdot \frac{(H-y)^3}{6} + \frac{PH^2}{2EJ} \cdot y - \frac{PH^3}{6EJ};$$

$$x = \frac{P}{6EJ} (3H^2 - 3yH^2 + 3y^2H - y^3). \quad (6)$$

Прогиб стебля будет определяться ординатой упругой линии в рассматриваемом сечении. Величина прогиба x на конце стебля находится из уравнения (6) при $y = H$:

$$x = \frac{P}{6EJ} (3H^2 - 3H^3 + 3H^3 - H^3) = \frac{PH^2}{6EJ} (3 - H). \quad (7)$$

Исходя из известных значений модуля упругости для кукурузы $E = 3,3..3,5 \text{ МПа}$ [2, с. 30] и того, что стебель имеет цилиндрическую форму средним диаметром $0,03 \text{ м}$, а его момент инерции будет определяться по формуле:

$$J = \frac{\pi d^4}{64},$$

тогда зависимость (7) может быть представлена в следующем виде:

$$x = 1,2 \cdot PH^2 (3 - H). \quad (8)$$

Для сравнения влияния величины и высоты прилагаемого на остатки стебля усилия на величину его прогиба были построены кривые на основании полученной зависимости (8) (рисунок 3).

Таким образом, с увеличением высоты точки приложения силы с $0,05 \text{ м}$ до $0,2 \text{ м}$ и увеличением прилагаемой силы с 5 Н до 15 Н отгиб стебля увеличивается от $0,044..0,13 \text{ м}$ до $0,3 \text{ м}$. При этом отгиб стебля до $0,3 \text{ м}$ является максимальным значением, так как средняя высота растительных остатков после

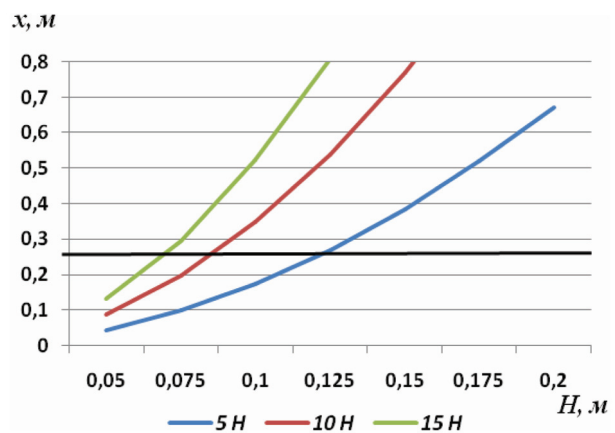


Рисунок 3. – Зависимость прогиба остатка стебля кукурузы от величины прилагаемой силы и высоты ее приложения

уборки высокостебельных культур достигает 0,3 м. Кроме того, чтобы растительные остатки высокостебельных культур прижать к почве, необходимо обеспечить наименьшую высоту приложения к стеблю и наибольшее усилие.

Заключение

1. Для качественного измельчения растительных остатков высокостебельных культур спирально-ножевидным катком необходимо обеспечить резание их с подпором. Для этого впереди катка закрепляют нормализатор, представляющий собой трубу, с возможностью регулирования по высоте относительно почвы. Это обеспечивает наименьшее усилие элементов катка на перерезание стеблей за счет подпора, в качестве которого выступает почва.

2. Анализ теоретических исследований показал, что для прижатия растительных остатков к почве необходимо выбирать минимальную высоту точки приложения нормализатора к стеблю и максимальное усилие. Так, для послеуборочного измельчения стеблей кукурузы спирально-ножевидным катком минимальная высота приложения составляет 5 см, а усилие – не менее 15 Н.

Литература

1. Кравчук, В. И. Функциональные испытания тяжелой дисковой бороны с лыжным устройством для сваливания и предварительной деформации растений / В. И. Кравчук, В. П. Давыдчук // Тракторы и сельхозмашины. – 2014. – № 1. – С. 30–33.

2. Резник, Н. Е. Теория резания лезвием и основы расчета режущих аппаратов / Н. Е. Резник. – М.: Машиностроение, 1975. – С. 311.

УДК 631.171:633/635

Поступила в редакцию 10.08.2017
Received 10.08.2017

Н. С. Козлов¹, В. П. Чеботарев²

*¹РУП «НПЦ НАН Беларуси по механизации сельского хозяйства»
г. Минск, Республика Беларусь
e-mail: kozlov_nikolay@tut.by*

*²УО «Белорусский государственный аграрный технический университет»
г. Минск, Республика Беларусь*

ЭНЕРГЕТИЧЕСКАЯ ОЦЕНКА ПРОЦЕССА ИЗМЕЛЬЧЕНИЯ РАСТИТЕЛЬНЫХ ОСТАТКОВ СПИРАЛЬНО-НОЖЕВИДНЫМ КАТКОМ ПОСЛЕ УБОРКИ ВЫСОКОСТЕБЕЛЬНЫХ СЕЛЬСКОХОЗЯЙСТВЕННЫХ КУЛЬТУР

В статье приведено теоретическое исследование влияния конструктивных параметров спирально-ножевидного катка на его тяговое сопротивление в процессе работы.

Ключевые слова: каток, сопротивление, растительные остатки, количество ножей, диаметр катка, измельчать, угол установки, коэффициент сопротивления, длина ножа, ширина захвата, вес катка.

N. S. Kozlov¹, V. P. Chebotaryov²

*¹RUE «SPC NAS of Belarus for Agriculture Mechanization»
Minsk, Republic of Belarus
e-mail: kozlov_nikolay@tut.by;*

*²Educational establishment «Belarusian state agrarian technical university»
Minsk, Republic of Belarus*

ENERGYESTIMATION OF THE PROCESS OF GRINDING OF VEGETABLE RESIDUES SPIRAL-KNIFE ROLLER HIGH-STEM AGRICULTURAL CROPS

The article presents of theoretical studies of the influence of parameters of spiral-knife roller on its traction resistance in during work.

Keywords: roller, strength, vegetable residues, number of knives, diameter of the roller, grind up, angle of installation, coefficient of resistance, length of knife, working width, roller weight.