

В.Н. Дашков, Л.В. Мисун, В.Л. Мисун

*УО «Белорусский государственный аграрный технический университет»
г. Минск, Республика Беларусь
e-mail: LLM_90@mail.ru*

К ВОПРОСУ ПРИМЕНЕНИЯ СРЕДСТВ ЗАЩИТЫ ОРГАНОВ ДЫХАНИЯ, ГЛАЗ И КОЖИ ПРИ РАБОТЕ С ПЕСТИЦИДАМИ В РАСТЕНИЕВОДЧЕСКОЙ ОТРАСЛИ АПК

В статье рассмотрены направления улучшения условий и повышения безопасности труда в кабине транспортного средства сельскохозяйственного назначения (ТССН): предложены инженерно-технические решения для повышения внимательности оператора ТССН, снятия состояния его утомления и усталости при управлении ТССН. Сделан расчет термического сопротивления теплозащитной одежды оператора ТССН.

Ключевые слова: оператор транспортного средства сельскохозяйственного назначения, технические решения, работоспособность, тепловой баланс, внимательность.

V.N. Dashkov, L.V. Misun, I.N. Misun

*Educational establishment «Belarusian State Agrarian Technical University»
Minsk, Republic of Belarus
e-mail: LLM_90@mail.ru*

IMPROVING THE SAFETY OF AGRICULTURAL VEHICLE OPERATORS

The article considers the directions of improving labor safety in the cabin of an agricultural vehicle. Technical solutions are proposed to increase safety and improve working conditions of operators of agricultural vehicles, which makes it possible to prevent the occurrence of a traumatic situation when driving an agricultural vehicle by increasing efficiency, attention, removing the state of fatigue and fatigue. The thermal resistance of the operator's thermal protective clothing is calculated.

Keywords: agricultural vehicle operator, technical solutions, operability, heat balance, attention.

Введение

По данным Всемирной организации здравоохранения (ВОЗ) и Международной организации труда (МОТ) пестициды являются причиной почти 15 % производственных травм в сельском хозяйстве, а также загрязнителем, который сознательно вносится человеком в окружающую среду. Все подобные химические вещества поражают различные компоненты природных экосистем, распространяются на большие пространства, удаленные от мест их применения, представляют непосредственную опасность и для самого человека. Методы и приемы, например, опрыскивания и опыливания растений различными инсектицидами и фунгицидами могут быть причиной загрязнения воздуха вредными аэрозолями. Поэтому способы применения пестицидов, кратность обработок посевов сельскохозяйственных культур должны строго соответствовать регламентам препаратов, разрешённых для их использования в сельском хозяйстве. Так, при опрыскивании растений следует следить за тем, чтобы факел распыла не направлялся потоком воздуха на работников, осуществляющих процедуру. Для этого учитывают благоприятное направление движения воздуха и прекращают работы при его изменении [1], так как мелкие капли легко выносятся ветром из зоны обработки и испаряются, что приводит к насыщению воздуха препаратами и проникновению препаратов в организм человека. Следует отметить, что человек (в состоянии покоя) за одну минуту вдыхает шесть-восемь литров воздуха. В процессе работы этот объем увеличивается и может достигать 100–120 л/мин [2], вследствие чего присутствие даже небольшого количества вредных веществ в воздухе рабочей зоны может привести к отравлениям и заболеваниям.

Результаты исследований

Для проведения работ с пестицидами должна использоваться только технология, техника и оборудование, прошедшие гигиеническую и технологическую оценку в установленном порядке и имеющие соответствующее разрешение учреждений Министерства здравоохранения Республики Беларусь [2]. На машинах должны быть краткие надписи, предупреждающие об опасности работы без средств индивидуальной защиты. Техника должна быть оборудована бачком вместимостью не менее 5 л и мылом для мытья рук обслуживающего персонала, аптечкой первой доврачебной помощи. При незначительных поломках машины во время работы ее необходимо остановить и провести ремонтные работы в средствах индивидуальной защиты.

Помещения для предпосевной обработки семян, упаковки и хранения протравленных семян (центры протравливания, заводы) оборудуются приточно-вытяжной вентиляцией и (или) местными аспирационными устройствами на рабочих местах. В помещениях для протравливания семян необходимо предусмотреть облицовку стен глазурованной плиткой, покрытие потолка масляной краской, устройство цементированных или выложенных плиткой полов, уклоны для стока воды. Воздух перед выбросом в атмосферу подлежит очистке. К санитарно-техническому оборудованию предъявляются требования согласно «Санитарных правил и норм содержания и эксплуатации производственных предприятий». Помещения после хранения протравленных семян необходимо убирать с применением обезвреживающих средств. При погрузке (выгрузке), транспортировке и севе протравленных семян необходимо соблюдать такие же меры предосторожности, как и при работе с пестицидами.

Аэрозоли, пары и газы, содержащиеся в воздухе как при выполнении технологического процесса, так и при хранении химических веществ, могут проникать в организм человека через органы дыхания, зрения, желудочно-кишечный тракт, кожу и воздействовать на ткани и биохимические системы, вызывая нарушения процессов нормальной жизнедеятельности. При этом вредные вещества, находящиеся в воздухе в виде аэрозольных частичек размером более 100 микрон в диаметре, обычно быстро оседают под действием силы тяжести и не представляют опасности. Частицы же диаметром менее 10 микрон могут достигать зоны газообмена в легких человека [3]. Учитывая это обстоятельство, все исполнители химзащитных работ должны проходить ежегодное медицинское обследование и иметь медицинскую книжку с отметкой врачей-специалистов о соответствующем допуске. Со всеми работниками в обязательном порядке должен проводиться инструктаж по охране труда с соответствующей записью в журнале регистрации. Также обязательно должен быть организован строгий учет с указанием в специальном таблице: вида работ, даты, применяемых препаратов, объекта обработок, расходуемого количества и др.

Наиболее опасным путем попадания вредных веществ в организм являются органы дыхания. Поверхность легочных альвеол, при среднем их растяжении, может достигать 100 м², а толщина альвеолярных мембран колеблется в пределах 0,004...0,01 мм, вследствие чего в легких создаются благоприятные условия для проникания газов, паров и пыли в кровь. Для предотвращения подобных ситуаций и повышения эффективности использования средств защиты органов дыхания, нами предлагается конструкция противоаэрозольного респиратора (рис. 1).

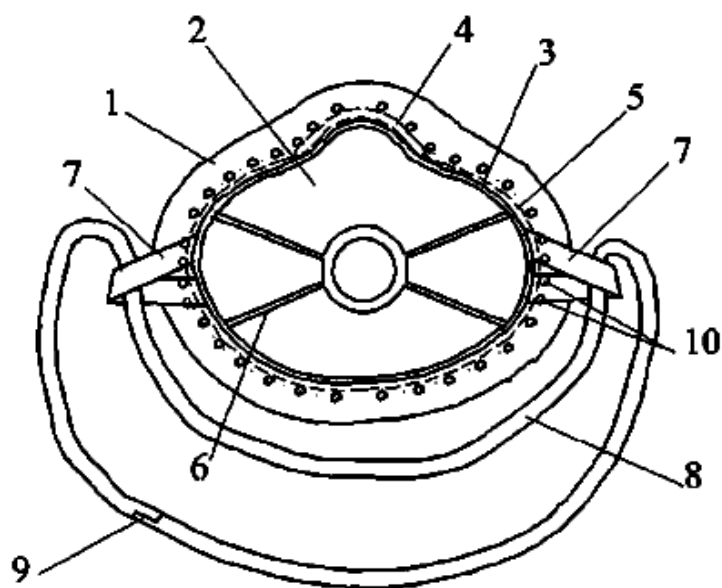


Рис. 1. Противоаэрозольный респиратор для защиты органов дыхания [4]

1 – полумаска; 2 – сорбционно-фильтрующий материал; 3 – обтюратор; 4 – носовой зажим; 5 – резиновый шнур странгулятора; 6 – фигурная распорка; 7 – крепежная петля; 8 – эластичный шнур; 9 – соединение шнура; 10 – точечное термическое соединение

Средство защиты запатентовано и содержащая: полумаску из сорбционно- фильтрующего материала с обтюратором, странгулятором и оголовьем, которое присоединено с двух сторон (с помощью эластичного шнура) к полумаске. Обтюратор в верхней его части имеет эластичное сеточное полотно, позволяющее охватить поверхности головы и ушей работника, что практически устраняет попадание вредных веществ в виде аэрозолей внутрь.

Могут проникать химические вещества (ароматические amino- и нитросоединения, фосфорорганические соединения и др.) и через кожный покров. Проникновение через кожу считается менее опасным путем отравления организма, поскольку всасывание вещества через кожу происходит достаточно медленно. Количество таких вредных веществ находится в прямой зависимости от их растворимости, площади поверхности соприкосновения с кожей и скорости кровотока. Подобные вещества, как правило, имеют предельно допустимые концентрации в воздухе рабочей зоны, что всегда оговаривается в прилагаемой пользовательской инструкции (например: «Требуется специальная защита кожи и глаз»).

Как было ранее отмечено, аэрозоли, пары и газы могут проникать в организм человека и через органы зрения – важнейшее из чувств, данных человеку от природы. С помощью зрения люди получают порядка 80 % всей информации, поступающей извне [5], видят окружающие объекты, их перемещение и цвет, ориентируются в обстановке и передвигаются в нужном направлении. В то же время, воздействие негативных факторов внешней среды (природных и техногенных) на орган зрения может привести к появлению острых и хронических заболеваний, а в некоторых случаях стать причиной полной потери зрения и инвалидизации [6]. Для предупреждения таких последствий производственной деятельности рекомендуются специальные средства защиты. Например, для работников АПК с пониженной функцией зрения, имеющих контакт в своей производственной деятельности с пестицидами (при их приготовлении, обработке посевов сельскохозяйственных культур), предлагается патентное решение конструкции респиратора (рис. 2), включающее фильтрующе-поглощающую систему из пакета эластичных фильтрующего и сорбирующего

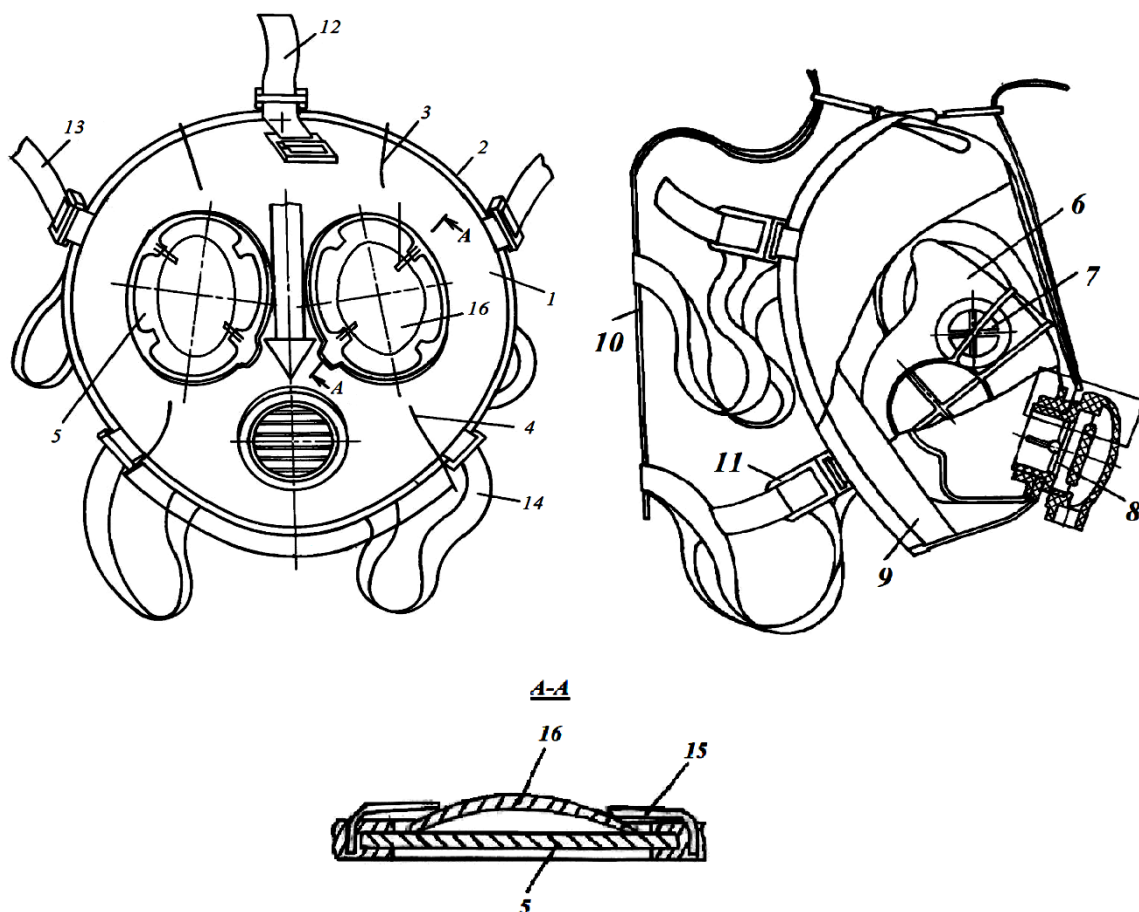


Рис. 2. Респиратор для защиты органов зрения и дыхания работников агропромышленного комплекса от воздействия вредных веществ [7]

1- корпус маски; 2- периметр; 3- лобная складка; 4- подбородочная складка; 5- очки; 6- подмасочник; 7- клапан вдоха; 8 - клапан выдоха; 9- обтюратор; 10- наголовник; 11- пряжка; 12,13,14; 15- зажим; 16-линза

материалов. Корпус фильтрующей маски соединен с очками, а также резиновым обтюратором и подмасочником. Изоляция подмасочного пространства от окружающей среды в лобной и подбородочной частях обеспечивается как конструктивными двумя симметричными складками, так и специальной конструкцией очков с пружинными наружными зажимами и возможностью установки на их наружной поверхности линз различных диоптрий в соответствии со степенью пониженности функции зрения работника. Служащий для разделения зоны видимости и дыхания, обеспечивающий незапотеваемость очков, резиновый подмасочник предотвращает как увлажнение фильтрующего и сорбирующего материала выдыхаемым воздухом, так и накопление диоксида углерода. Для индивидуального подбора респиратора должна проводиться его инструментальная проверка. При выявленной недостаточной изоляции работник не должен допускаться к выполнению работы, пока не будет подобран подходящий респиратор.

Заключение

Рассмотрены инженерно-технические решения для предупреждения травмоопасной ситуации при управлении ТССН, повышения работоспособности и внимательности операторов ТССН, снятия состояния их утомления и усталости. Рассмотрен организационный вопрос по обоснованию выбора специальной одежды работника.

Список использованных источников

1. Мисун, Л.В. Организация безопасной эксплуатации технических средств защиты растений в промышленном производстве клюквы / Л.В. Мисун, А.А. Зеленковский, В.Л. Мисун. – Минск: БГАТУ, 2011. – 124с.
2. Правила по охране труда при производстве и послеуборочной обработке продукции растениеводства // Библиотека журнала «Ахова працы», №9, 2008. –С. 125–244.
3. Бураков, А.Е. Применение углеродных нанотрубок для повышения эффективности работы волокнистых фильтров сверхтонкого обеспыливания газов // А.Е. Иванова // Вестник ТГТУ. –2009. – №3.Т.16. –С. 649–655.
4. Респиратор для защиты органов дыхания оператора мобильной сельскохозяйственной техники: патент 12071 Республики Беларусь / А.Л. Мисун, О.Г. Агейчик, Л.В. Мисун [и др.]; заявл. 26.10.2018; опубл. 30.08.2019.
5. Красильников, И.В. Обучение студентов медицинского вуза навыкам применения средств защиты органов дыхания, глаз и кожи / И.В. Красильников // Вестник совета молодых ученых и специалистов Челябинской области. –2017. –№3(18) Т.3. – С. 46–49.
6. Денисов, Э.И. профессионально обусловленная заболеваемость и ее доказательность / Э.И. Денисов, П.В. Чесалин // Медицина труда и промышленная экология. –2007. – №10. – С. 1–9.
7. Респиратор для защиты органов дыхания и зрения работников агропромышленного комплекса от воздействия вредных веществ: патент 12362 Республики Беларусь / А.Л. Мисун, О.Г. Агейчик, Л.В. Мисун [и др.] ; заявл. 24.01.2020; опубл. 30.08.2020г.